

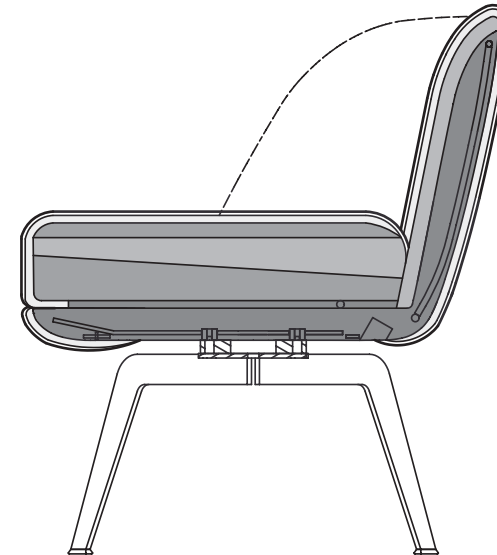
TECHNISCHE DATEN

ROLF BENZ 562



**ROLF
BENZ**

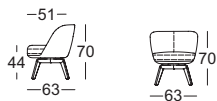
- Sitz und Rücken mit Metallinnengestell in Form geschäumt
- Sitz aus Polyurethanschaum, schichtweise aufgebaut in verschiedenen Höhen und Härten aufeinander abgestimmt, abgedeckt mit Polyester-Vlies
- Rückenauflage aus Polyurethanschaum
- Korpus- und Rücken-Bezug mit Polyester-Vlies unterstept
- Vierfuß Massivholz, farblos lackiert, wahlweise mit einem 360° Drehbeschlag oder ohne Drehbeschlag:
 - Eiche
 - Eiche schwarz gebeizt
 - Nussbaum amerikanisch
- Vierfuß Metall, wahlweise mit 360° Drehbeschlag oder ohne 360° Drehbeschlag
 - Stahl glatt pulverbeschichtet matt
 - RAL 7022 Umbragrau
 - RAL 9017 Verkehrsschwarz



! Hochwertiger, legerer Polsteraufbau mit warentypischer Bildung von Wellen/Sitzabdrücken. Alle Maße sind Zirka-Angaben.

Club-Sessel
Vierfuß Holz

Club-Sessel
Vierfuß Metall



**ROLF
BENZ**